

Test ispravio: (1)
(2)

Ukupan broj bodova:

24. siječnja 2020. od 16:30 do 17:30

2020 Natjecanje iz informatike

Školsko natjecanje / Osnove informatike
Osnovne škole 7. i 8. razred

Ime i prezime

Škola

Razred

Mentor

Županija



Agencija za odgoj i obrazovanje
Education and Teacher Training Agency



HRVATSKI SAVEZ
INFORMATIČARA



Ministarstvo znanosti,
obrazovanja i sporta

Sadržaj

Upute za natjecatelje.....	1
Zadaci 1. – 12.....	2
Zadaci 13. – 15.....	6
Zadaci 16. – 24.....	7

Upute za natjecatelje

Vrijeme pisanja: 60 minuta

Zadatke otvoriti nakon što to učitelj odobri!

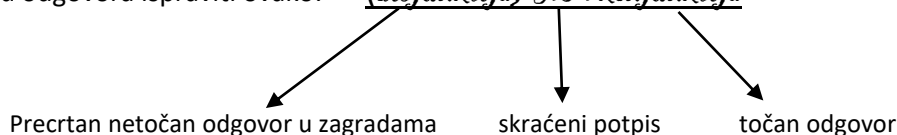
Zadnje dvije stranice testa možete koristiti kao pomoćni papir pri rješavanju zadataka. Ukoliko vam to nije dovoljno učitelj će vam dati dodatni papir. Na kraju pisanja sve papire trebate predati učitelju.

Test se sastoji od 24 pitanja. Točni odgovori se boduju s 1 ili 2 boda. Nema djelomičnog bodovanja osim u zadacima gdje je to izričito naglašeno. Broj bodova za pojedino pitanje naveden je u stupcu mogući bodovi. Ukupan broj bodova je 30.

Odgovore zapisujete kemijskom olovkom. Odgovori napisani grafitnom olovkom neće se priznati.

Ako pogriješite u pisanju, pogrešku stavite u zagradu, precrtajte ju i stavi svoj skraćeni potpis. Pored toga napišite ispravno rješenje.

Pogrešku u pisanju odgovora ispraviti ovako: ~~(konjunkcija)~~ J.P. konjunkcija



Povjerenstvo će priznati samo točan i pravilno korigiran odgovor po prethodnoj uputi.

Za vrijeme pisanja smijete koristiti samo pribor za pisanje. Pišite čitko!

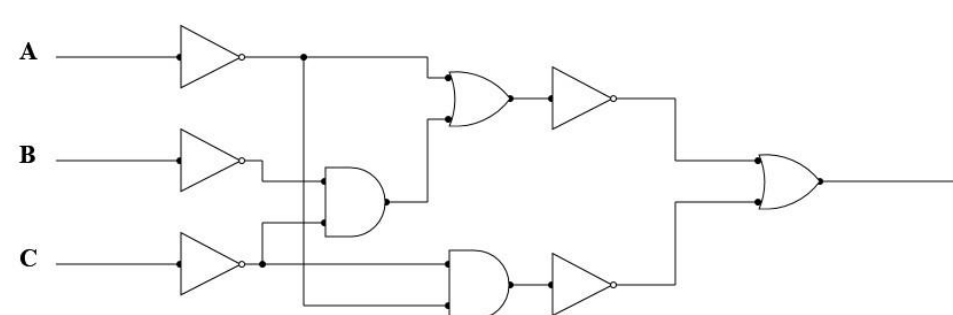
Upotreba kalkulatora, mobitela, pametnih satova i ostalih elektroničkih uređaja nije dozvoljena.

Sretno svima!

Zadaci 1. – 12.

U sljedećim zadacima među ponuđenim odgovorima zaokružite **JEDAN** točan odgovor.

Broj zadatka	Pitanje	Mogući bodovi
1.	<p>Koje od navedenih sučelja ima analogan prijenos podataka?</p> <p>A. HDMI B. VGA C. USB D. DVI</p>	1
2.	<p>Kako se zove izumitelj USB memory stick-a?</p> <p>A. Dov Moran B. Bill Gates C. Charles Babbage D. Mark Zuckerberg</p>	1
3.	<p>Što od navedenog je vršna domena u zadanoj URL adresi https://office365.skole.hr?</p> <p>A. https B. office365 C. skole D. hr</p>	1
4.	<p>Zadana su 4 broja u binarnom brojevnom sustavu:</p> <p>a = 100101₍₂₎ b = 11111₍₂₎ c = 110011₍₂₎ d = 101011₍₂₎</p> <p>Ako svaki od 4 broja zapišemo obrnutim redoslijedom znamenki (od kraja prema početku) koji od 4 broja će imati najveću dekadsku vrijednost?</p> <p>A. a B. b C. c D. d</p>	1

5.	<p>Kako se zove protokol putem kojeg se dva računala sporazumijevaju o prijenosu mrežnih stranica s računala poslužitelj na računalo korisnik?</p> <p>A. HTTPS B. FTP C. SMTP D. POP3</p>	1
6.	<p>Kojom mjernom jedinicom se mjeri vrijeme odaziva proteklo od slanja zahtjeva s našeg računala prema poslužitelju na internetu do stizanja odgovora s poslužitelja na naše računalo ?</p> <p>A. Mbps B. ms C. MB D. Mb</p>	1
7.	<p>Što predstavlja sljedeći opis? Niz tehnika pomoću kojih pojedinac, iskorištavanjem ljudskih pogrešaka i slabosti, utječe na drugog pojedinca kako bi ga naveo da učini nešto što nije u njegovom interesu. Najčešće se koristi u svrhu otkrivanja povjerljivih informacija ili dobivanja pristupa nekim resursima do kojih napadač inače ne bi mogao doći.</p> <p>A. Cyberbullying B. Sniffing C. Phishing D. Social engineering</p>	1
8.	<p>Odredi logički izraz iz sljedećeg logičkog sklopa:</p>  <p>A. $\overline{\overline{A} \cdot \overline{B} + \overline{C}} + \overline{\overline{A} + \overline{C}}$ B. $\overline{\overline{A} + \overline{B} \cdot \overline{C}} + \overline{\overline{A} \cdot \overline{C}}$ C. $\overline{\overline{A} \cdot \overline{B} + \overline{C}} \cdot \overline{\overline{A} + \overline{C}}$ D. $\overline{\overline{A} + \overline{B} \cdot \overline{C}} \cdot \overline{\overline{A} \cdot \overline{C}}$</p>	1

Što od navedenog **NIJE** adresa ćelije u Excelovoj proračunskoj tablici?

9.

- A. F2F1
- B. TNX1
- C. BTW1
- D. OMG1

1

Što će se ispisati nakon izvođenja sljedećeg dijela programa?

Pseudokod

```
a = 4
b = 3
ako je (a div b) > (a mod b) onda
    izlaz ('Volim matematiku')
inače ako je (a div b) < (a mod b) onda
    izlaz ('Volim informatiku')
inače
    izlaz ('Volim i matematiku i informatiku')
```

Python

```
a=4
b=3
if (a//b)>(a%b):
    print('Volim matematiku')
elif(a//b)<(a%b):
    print('Volim informatiku')
else:
    print('Volim i matematiku i informatiku')
```

10.

- A. Volim matematiku
- B. Volim informatiku
- C. Volim i matematiku i informatiku

1

U sljedećem dijelu programa zadane su vrijednosti za 4 varijable (a, b, c, d) i još 4 varijable treba izračunati (e, f, g, h). Koja od izračunatih varijabli (e, f, g, h) ima **najmanju** vrijednost?

11.

Pseudokod	Python
a = 12	a=12
b = 10	b=10
c = 5	c=5
d = 3	d=3
e = a <u>mod</u> c + b <u>div</u> d	e=a%c+b//d
f = a <u>div</u> c + b <u>mod</u> d	f=a//c+b%d
g = a <u>mod</u> d + b <u>div</u> c	g=a%d+b//c
h = a <u>div</u> d + b <u>mod</u> c	h=a//d+b%c

- A. e
- B. f
- C. g
- D. h

2

12.

Jakov, Josip i Ivan su pronašli papir na kojem su napisana tri broja. Jakov pomnoži drugi i treći broj i dobivenom umnošku pribroji prvi broj. Josip pomnoži prvi i treći broj i dobivenom umnošku oduzme drugi broj. Ivan pak odluči zbrojiti sva tri broja napisana na papiru. Svu trojicu sada zanima koji od njih je dobio najmanji rezultat. Ako su na papiru bila zapisana tri različita broja u intervalu [10,20] pomozite trojici prijatelja i reci im tko je dobio najmanji rezultat?

- A. Ivan
- B. Jakov
- C. Josip

1

Zadaci 13. – 15.

U sljedećim zadacima ispravno spojite parove tako da na predviđeno mjesto, pored broja, upišete slovo koje označava točan odgovor

Broj zadatka	Pitanje	Mogući bodovi	
13.	Spoji naziv datoteke s odgovarajućim programom u kojem je datoteka spremljena.		
	1. Informatika.docx	A. OneNote	
	2. Informatika.xlsx	B. Blok za pisanje	0,25+
	3. Informatika.pptx	C. Publisher	0,25+
	4. Informatika.one	D. Excel	0,25+
	5. Informatika.accdb	E. PowerPoint	0,25+
	6. Informatika.pub	F. Bojanje	0,25+
	7. Informatika.png	G. Access	0,25
8. Informatika.txt	H. Word		

Odgovor:

1.		5.	
2.		6.	
3.		7.	
4.		8.	

Zadana je putanja:
 C:\Windows\explorer.exe

14.	Spoji dio putanje s odgovarajućom oznakom,		
	1. C	A. mapa	0,25+
	2. Windows	B. nastavak datoteke	0,25+
	3. explorer	C. spremnik	0,25
4. exe	D. ime datoteke		

Odgovor:

1.		3.	
2.		4.	

Spoji značenje funkcije s njezinim nazivom.

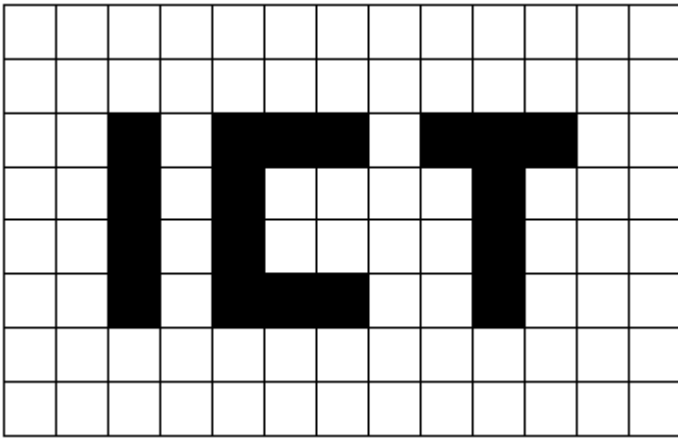
15.	1. Broji ćelije koje unutar zadanog raspona ispunjavaju zadani kriterij	A. COUNT	0,5+
	2. Broji prazne ćelije u navedenom rasponu ćelija	B. COUNTA	0,5+
	3. Broji ćelije u nizu koje nisu prazne	C. COUNTIF	0,5
	4. Broji ćelije u rasponu koje sadrže brojeve	D. COUNTBLANK	

Odgovor:

1.		3.	
2.		4.	

Zadaci 16. – 24.

U sljedećim zadacima odgovarate kratkim odgovorom (riječ, broj, slovo,...). Odgovor upišite na predviđeno mjesto za odgovor. U računskim zadacima nije potrebno upisivati mjernu jedinicu ili oznaku baze

Broj zadatka	Pitanje	Mogući bodovi
16.	<p>Promotrite sljedeću sliku i odgovorite na pitanja:</p> <p>a) Kolika je njezina razlučivost?</p> <p>b) Koliko memorije u bajtovima zauzima prikazana crno-bijela slika? (Upiši broj bez oznake mjerne jedinice)</p> <div style="text-align: center; margin: 10px 0;">  </div>	1+1

Odgovor:

- a)
- b)

17. Ako logičku izjavu "Tipkovnica je ulazni uređaj." zamijenimo simbolom A, logičku izjavu "Word je operativni sustav." zamijenimo simbolom B, što će biti rezultat povezivanja tih logičkih izjava funkcijom konjunkcije. (Napomena: upiši broj). 1
- Odgovor:

Izračunaj vrijednost varijable x nakon izvođenja sljedećeg dijela programa:

	Pseudokod	Python	
18.	<pre>a = 7 b = 4 c = 3 d = 5 x = a + b * c <u>div</u> d y = d / b * 7 z = c <u>mod</u> a + d * b x = x + y + z <u>izlaz</u> (x)</pre>	<pre>a=7 b=4 c=3 d=5 x=a+b*c//d y=d/b*7 z=c%a+d*b x=x+y+z print(x)</pre>	1

Odgovor:

Što će se ispisati nakon izvođenja sljedećeg dijela programa:

	Pseudokod	Python	
19.	<pre>a = 10 b = 7 c = 4 d = 1 <u>ako je</u> (b <u>div</u> c > d) <u>onda</u> <u>izlaz</u> (b <u>div</u> c) <u>ako je</u> (a <u>mod</u> b > d) <u>onda</u> <u>izlaz</u> (a <u>mod</u> b) <u>ako je</u> (c <u>mod</u> d > d) <u>onda</u> <u>izlaz</u> (c <u>mod</u> d)</pre>	<pre>a=10 b=7 c=4 d=1 if(b//c>d): print(b//c) if(a%b>d): print(a%b) if(c%d>d): print(c%d)</pre>	1

Odgovor:

20. Zadani su brojevi $x=45_{(16)}$ i $y = 1000101_{(2)}$. Broj **a** ćemo dobiti po formuli **$a=2*x+y$** , a broj **b** ćemo dobiti po formuli **$b=2*y+x$** . Odredi razliku brojeva **a** i **b** (**$a-b$**). 1

Odgovor:

21. Zadan je sljedeći niz:
 $1010_{(2)}$, $C_{(16)}$, $1111_{(2)}$, $13_{(16)}$, $11000_{(2)}$, $1E_{(16)}$, $X_{(2)}$, $Y_{(16)}$. 1+1
 Odredi brojeve X i Y tako da X bude u binarnom brojevnom sustavu, a Y u heksadekadskom.

Odgovor:

$X_{(2)} =$ (2).

$Y_{(16)} =$ (16).

22. Jakov i Josip proučavaju šifriranje poruka. Prvo su proučili Cezarovu šifru. U Cezarovoj šifri svako slovo se zamjenjuje s odgovarajućim slovom abecede pomaknutim za određeni broj mjesta. Kada se dođe do kraja abecede, abeceda se gleda ispočetka od slova A. Oni su odlučili svoju poruku šifrirati tako da svako slovo pomaknu za 4 mjesta ulijevo. Tako će riječ VIJAK nakon njihova šifriranja biti SEFUG (bez razmaka). 2

Koji su tekst razmijenili Jakov i Josip ako su nakon šifriranja dobili poruku KUPFĆZULĆ. (rješenje je potrebno napisati **bez razmaka**).

Napomena: koristi se hrvatska abeceda (A-Ž) koja ima 30 slova.

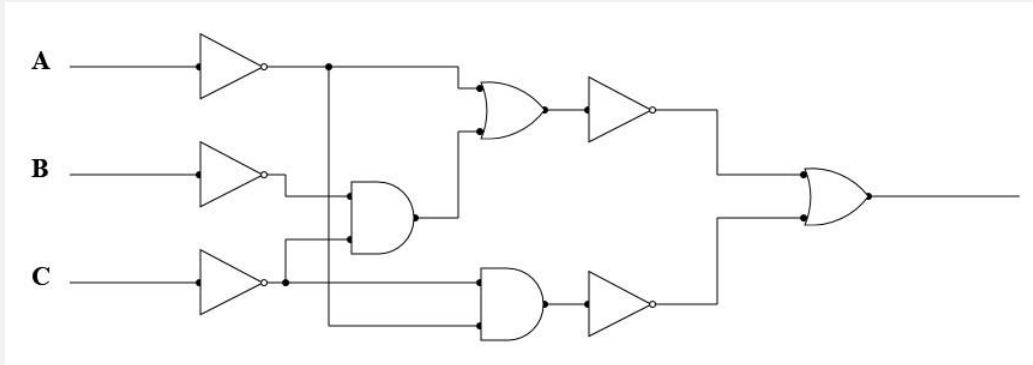
Odgovor:

23. Za koliko uređenih trojki logički izraz $\overline{\overline{A} + \overline{B} \cdot \overline{C}} \cdot \overline{\overline{A} \cdot \overline{C}}$ ima izlaz 1? 1

Odgovor:

Zadan je logički sklop:

24.



1

Odredi sve uređene trojke ABC koje na izlazu logičkog sklopa daju 0.

Odaberi jedan ili više odgovora.

Odgovor:

- A. 000
- B. 001
- C. 010
- D. 011
- E. 100
- F. 101
- G. 110
- H. 111



